

HF-Umrichter HF-Converter



Abmessungen Dimensions

HF-Umrichter Typ 4452 / HF-Converter Type 4452

4452

Typ/Type

e@syDrive® 4452/4452

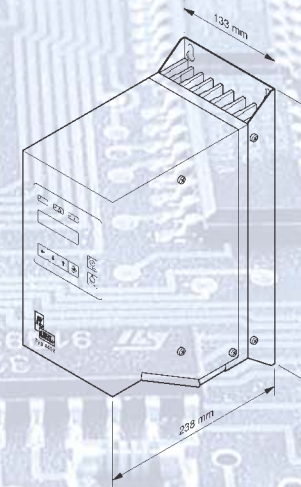
Netzeingang / Mains input voltage	200.....240V ~ 50/60 Hz
Ausgangsspannung (3 Phasen) / Output voltage (3 phases)	3 x 0.....220 V
Ausgangsstrom / Output current	8 A (max. 12 A)
Nennausgangsleistung / Rated power output	2,5 kVA
Ausgangsfrequenz für AC-Motoren / Output frequency for AC-motors	max. 3000 Hz
Ausgangsfrequenz für DC-Motoren / Output frequency for DC-motors	max. 2000 Hz
Einsatz-Temperatur-Bereich / Operational temperature range	0° bis 40° C / 0° up to 40° C
Temperaturschutz Motor / temperature protection for motors	PTC / KTY 84
Modulationsart / modulation	Puls-Amplituden-Modulation (PAM)
Bremswiderstand / breaking resistance	intern 80 W / extern 150.....1000W (optional)
Funkentstörung / Radio a. television interference	VDE 0871/VDE 0875/VDE 0871/VDE 0875
Gewicht / Weight	5 kg

Fernbedienung: 2 Analog Eingänge, 2 Analog Ausgänge,
6 Digitale Eingänge, 4 Relaisausgänge,
1 Referenzspannungsausgang,
1 Betriebsspannungsausgang
(24V/max. 80 mA),

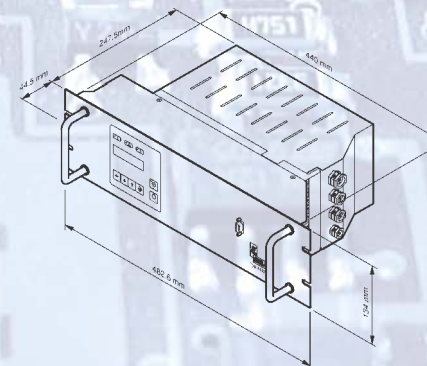
Alle Anschlüsse sind potentialgetrennt
bis max. 50 V.
Relaisausgänge und digitale Eingänge sind
eigenständig galvanisch getrennt.

Remote control: 2 analogue inputs, 2 analogue outputs,
6 digital inputs, 4 relais outputs,
1 reference voltage output,
1 operation voltage output
(24 V / max. 80 mA)

All connections are potential free up to 50 V.
Relais outputs and digital inputs are electrically
isolated.



19" Einschub / 19" rack



With Compliments

ENTERLINE INC.
PRECISION SPINDLE ENGINEERING

2110 N. Ash • Ponca City, OK 74601
Bus: 580-762-5451 • Fax: 580-762-4722
e-mail: info@centerline-inc.com • www.centerline-inc.com