



Centerline Inc

*Centerline Inc
2110 N Ash Street
Ponca City, OK 74601*

*www.centerline-inc.com
info@centerline-inc.com
phone 800 696 2865
fax 580 762 4722*

Spindeln
Spindles

Inhalt

Contents



Präzision	4	<i>precision</i>
Nachhaltigkeit	6	<i>sustainability</i>
Sonderlösungen	8	<i>special solutions</i>
Spindeln	10	<i>Spindles</i>
Luftturbinen	12	<i>Air Speeders</i>
HF Einbauspindeln	16	<i>HF Mounting Spindles</i>
Motorspindeln	20	<i>Motor Spindles</i>
Spindeleinheiten	24	<i>Spindle Units</i>
Kontakt	28	<i>contact</i>

Präzision

We create precision

Seit **Gründung von Henninger in 1956** haben wir uns mit innovativen Produktentwicklungen in der internationalen Maschinenbaubranche hervorgetan. Zu unseren Produkten gehören Zentrumschleifmaschinen, Winkelköpfe, Schnellaufspindeln, Spindeln & Spitzen.

Diese werden **ausschließlich bei uns vor Ort in Straubenhardt** zwischen Karlsruhe und Stuttgart **konstruiert & hergestellt**.

Mit über **30 engagierten und hochqualifizierten Mitarbeitern** geben wir unseren Kunden jeden Tag das Versprechen, als Vorreiter neue Maßstäbe hinsichtlich Qualität, Flexibilität, Produktivität, Service und Präzision zu setzen. So haben wir erneut unsere Technologieführerschaft unter Beweis gestellt, indem wir ein **Spannsystem** für unsere Zentrumschleifmaschinen entwickelt haben, das auch **extremst dünnwandige Werkstücke** spannen kann.

Vorausschauendes Angehen von Herausforderungen und überzeugende Lösungen haben uns wertvolle Erfahrungen sammeln lassen.

We create precision

Since its founding in 1956, the company Henninger has made a mark with innovative product developments in the international engineering industry. Our products include Centre Grinding Machines, Angle Heads, Spindle Speeder, Spindles & Centres.

All of our machines and tools are developed, designed and manufactured at our company in Straubenhardt between Karlsruhe and Stuttgart.

With over 30 dedicated and highly skilled employees, we have been keeping the promise to our customers of being a pioneer in terms of quality, flexibility, productivity, service and precision. We once again demonstrated our technological leadership by developing a clamping system for our Centre Grinding Machines in order to clamp extremely thin-walled work pieces.

For over half a century Henninger has been gaining valuable experience through a foresighting approach to challenges and their convincing effected solutions.



Nachhaltigkeit

Nachhaltigkeit

Nur **hoch qualitative & wertbeständige Produkte** ermöglichen eine langfristige Einsatzbereitschaft & somit einen **ressourcenschonenden Umgang** mit der Umwelt. Mit einem solarflächenbedecktem Dach, Hausautomation sowie Elektrofahrzeug im Fuhrpark heißen wir umweltbewusste Möglichkeiten im Alltag willkommen .

Unter Nachhaltigkeit verstehen wir auch, unseren Mitarbeitern einen beständigen und sicheren Arbeitsplatz zu bieten. Darüber hinaus bieten wir **Ausbildungsplätze** für junge Motivierte an.

Chance und Recht auf Bildung hat jeder! Dafür setzen wir uns gerne ein. Wir **unterstützen** den Verein „**world’s education for kids e.V.**“ und damit den Bau und die Unterhaltung von **Schul- und Bildungseinrichtungen in Entwicklungs- und Schwellenländern.**

Henninger als **deutscher Familienbetrieb** denkt **generationsübergreifend** und handelt in **ökonomischer, ökologischer und sozialer Hinsicht nachhaltig.**

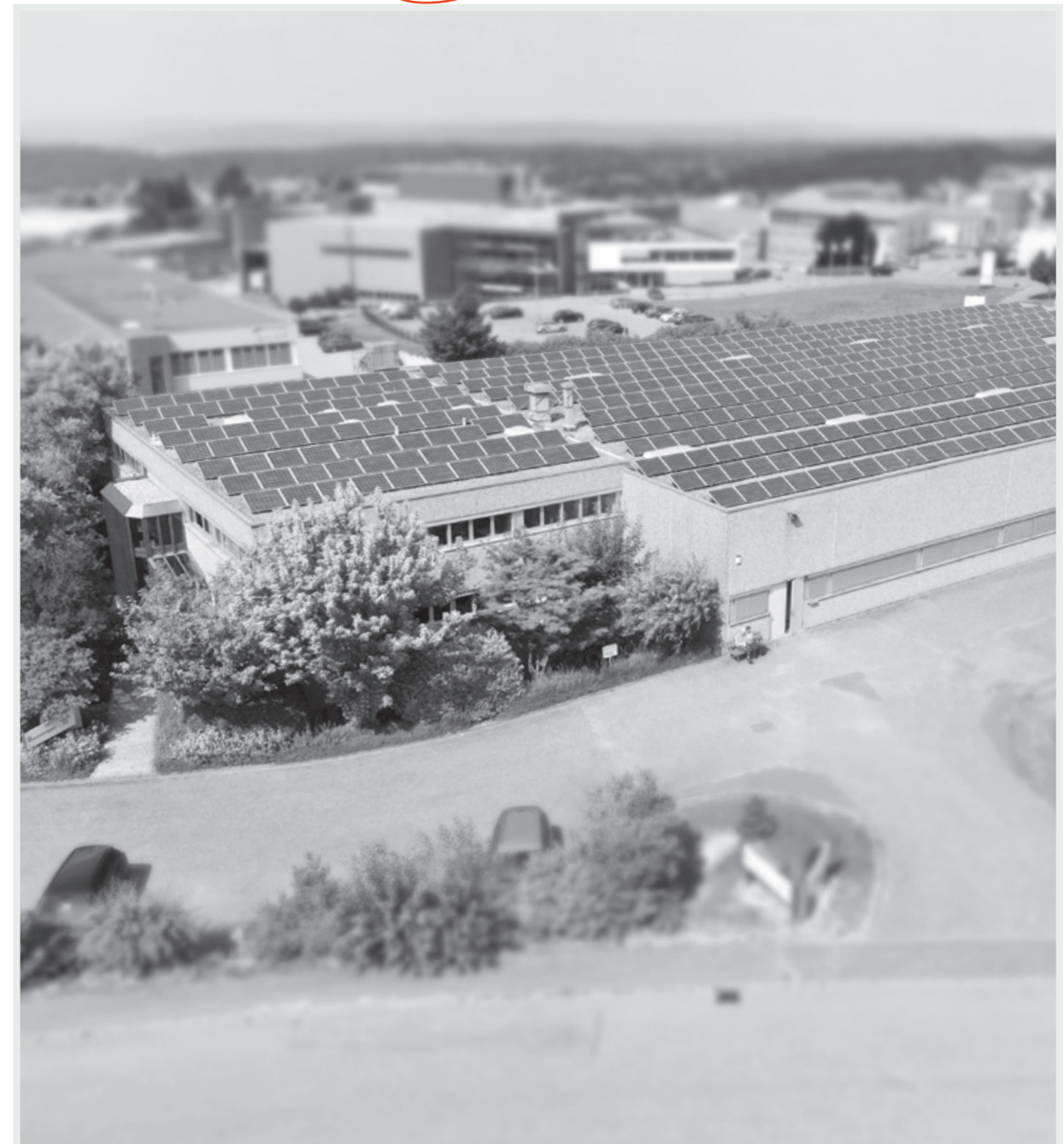
Sustainability

Only high-qualitative and durable products enable a long-term application and thus an environmental sustainability. We also welcome ecofriendly possibilities in the everyday life: our factory building has a solar panel surfaced roof, is managed mostly by a home automation system and an electric vehicle in our car pool.

Sustainability also means providing our employees with a stable and secure job. Furthermore we offer training places for young motivated people.

Everyone has the chance and the right to education! We are happy to support the association „world’s education for kids e.V.“ – thus the construction and maintenance of school and educational institutions in developing and emerging countries.

As a German family business Henninger thinks cross-generational and acts in a sustainable way in economic, ecological and social terms.



Sonderlösungen

Sonderlösungen

Neben unseren fixen Serien setzen wir auch einen **Fokus auf kundenspezifische Sonderlösungen** um das Produkt anzubieten, das in Ihrer Situation am produktivsten, effizientesten und zuverlässigsten ist.

Mit schon über 600 individuell gefertigten Winkelköpfen und 400 Spindelvarianten haben wir **reichlich Erfahrung** gesammelt.

Egal, ob Sie erst eine ungefähre Vorstellung haben, von dem was Sie suchen – oder ob Sie schon genau wissen was Sie wollen: **Wir freuen uns das für Sie perfekte Produkt zu entwickeln!**

Special Solutions

Besides our continuous series we enjoy focusing on client-oriented and custom-made products to offer you the product that is the most productive, efficient and reliable in your situation.

The custom development and design of so far more than 600 variations of Angle Heads and 400 variations of Spindles has made it possible for us to gather an abundance of experience when it comes to finding special solutions.

Whether you have only a rough idea of what you are looking for – or whether you already know exactly what you want: We are looking forward to create a perfect product for you!



Spindeln

Spindeln

Unsere Spindeln bieten hohe Drehzahlen und sehr gute Rundlaufeigenschaften mit unterschiedlichen Antrieben zum:

- Bohren
- Fräsen
- Schleifen
- Gravieren
- Prüfstand

Wir stellen verschiedene Arten von Spindeln her:

- Luftturbinen
- HF Spindeln
- Motorspindeln
- Spindeleinheiten / Riemenspindeln
- Spindeln nach Kundenwunsch

Spindles

Our Spindles offer high speed and run-out properties with different drives to:

- *drill*
- *mill*
- *grind*
- *engrave*
- *test bench*

We produce a variety of different types of Spindles:

- *Air Speeders*
- *HF Spindles*
- *Motor Spindles*
- *Spindle Units*
- *custom-made Spindles*

Luftturbinen: die 848er & 852er *Air Speeders: the 848's & 852's*



UNSERE 848ER & 852ER:

- Drehzahl bis 80.000 min⁻¹
- wartungsfrei, luftbetrieben
- Luftzufuhr seitlich oder zentral

OUR 848'S & 852'S:

- rpm up to 80.000 min⁻¹
- maintenance free, air-driven
- air supply lateral or central

848 & 852

848 & 852

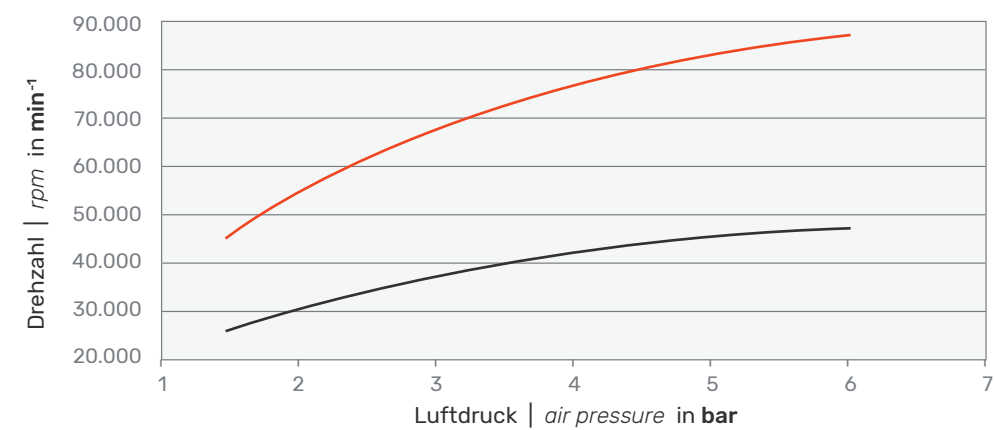
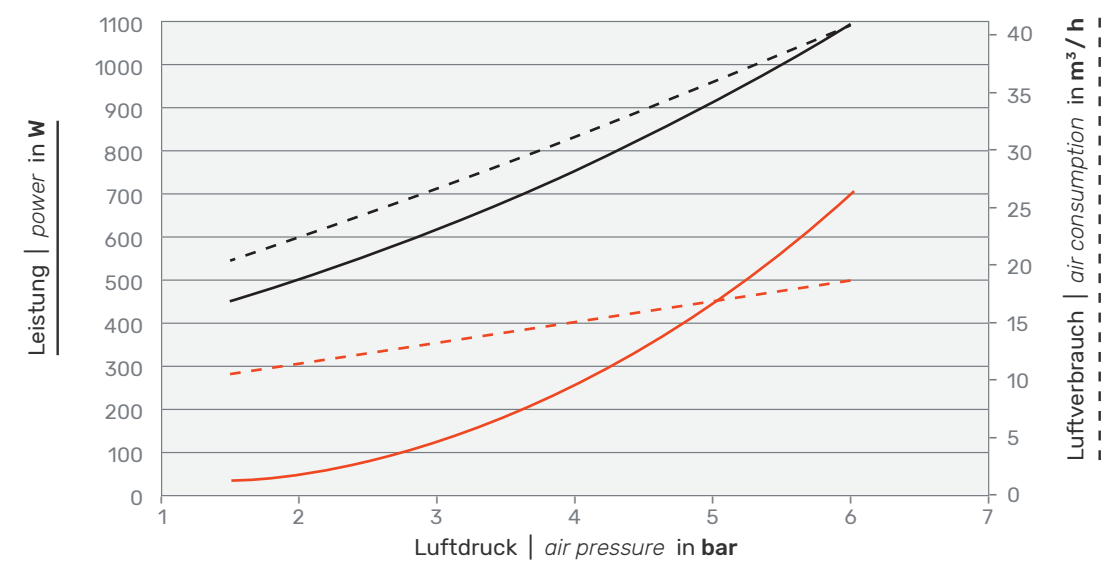
Luftturbine Air Speeder

	848	852	
Antriebskegel modular <i>input shank modular</i>	alle gängigen Kegel <i>all common shanks</i>		
Aufnahme: Spannzangen <i>holder: collets</i>	DIN 6499		
Spannzangenbereich <i>clamping range</i>	Ø 1 - 7 mm	Ø 1 - 7 mm / Ø 1 - 10 mm	
Drehzahl max. min ⁻¹ <i>speed max. min⁻¹</i>	80.000	48.000	
Spindellager Stück <i>spindle bearings piece</i>	2		
Geräuschpegel ca. dBA <i>noise level approx. dBA</i>	83		
Schmierung <i>lubrication</i>	Fettdauerschmierung <i>permanent grease lubrication</i>		
Gewicht mit Modularschaft SK 40 ca. kg <i>weight with modular shank SK 40 approx. kg</i>	2,8	3,8	

Übersicht: Leistung, Drehzahl, Luftdruck, Luftverbrauch

overview: power, rpm, air pressure, air consumption

TYP 848 TYP 852



HF Einbauspindeln: die 940er HF Mounting Spindles: the 940's



UNSERE 940ER:

- Drehzahl bis 60.000 min⁻¹
- für Schleifmaschinen
- für Graviermaschinen
- für HSC Fräsmaschinen
- für weitere Anwendungen

OUR 940'S:

- rpm up to 60.000 min⁻¹
- for grinding machines
- for engraving machines
- for HSC milling machines
- for other applications

940

940

HF Einbauspindeln HF Mounting Spindles

	054	058	060		072	080	100	
Drehzahl max. min ⁻¹ speed max. min ⁻¹	30.000 / 60.000	20.000 / 30.000	20.000 / 30.000		16.000 / 30.000	16.000	12.800	
Leistung max. kW power max. kW	0,25 / 0,5	0,5	0,5		0,3 / 1,0	bis 4,7	bis 11	
Aufnahme holder	Spannzange collet		Spannzange / HSK / Dorn collet / HSK / arbor		Spannzange / HSK / Dorn collet / HSK / arbor			
Maße dimensions	Ø 54 x 210	Ø 58 x 147	Ø 60 x 147		Ø 72 x 265	Ø 80 x 330	Ø 100 x 320	
Versorgung supply	Stecker / Kabel plug / cable				Stecker / Kabel plug / cable			
Optionen options	A S				A S D W			
Bauform configuration	rund / 4-kant round / square				rund / 4-kant round / square			

Optionen Options

- A
Anschnitterkennung
 AE sensor
- S
Stillstandüberwachung
 standstill control
- D
Drehgeber
 rotary encoders
- W
Wasserkühlung
 water coolant

Motorspindeln: die 960er & 965er *Motor Spindles: the 960's & 965's*



Type 960 / 200

UNSERE 960ER & 965ER:

- Drehzahl bis 80.000 min⁻¹
- Leistung bis 12,5 kW
- unabhängig von Maschinenspindel
- wassergekühlt

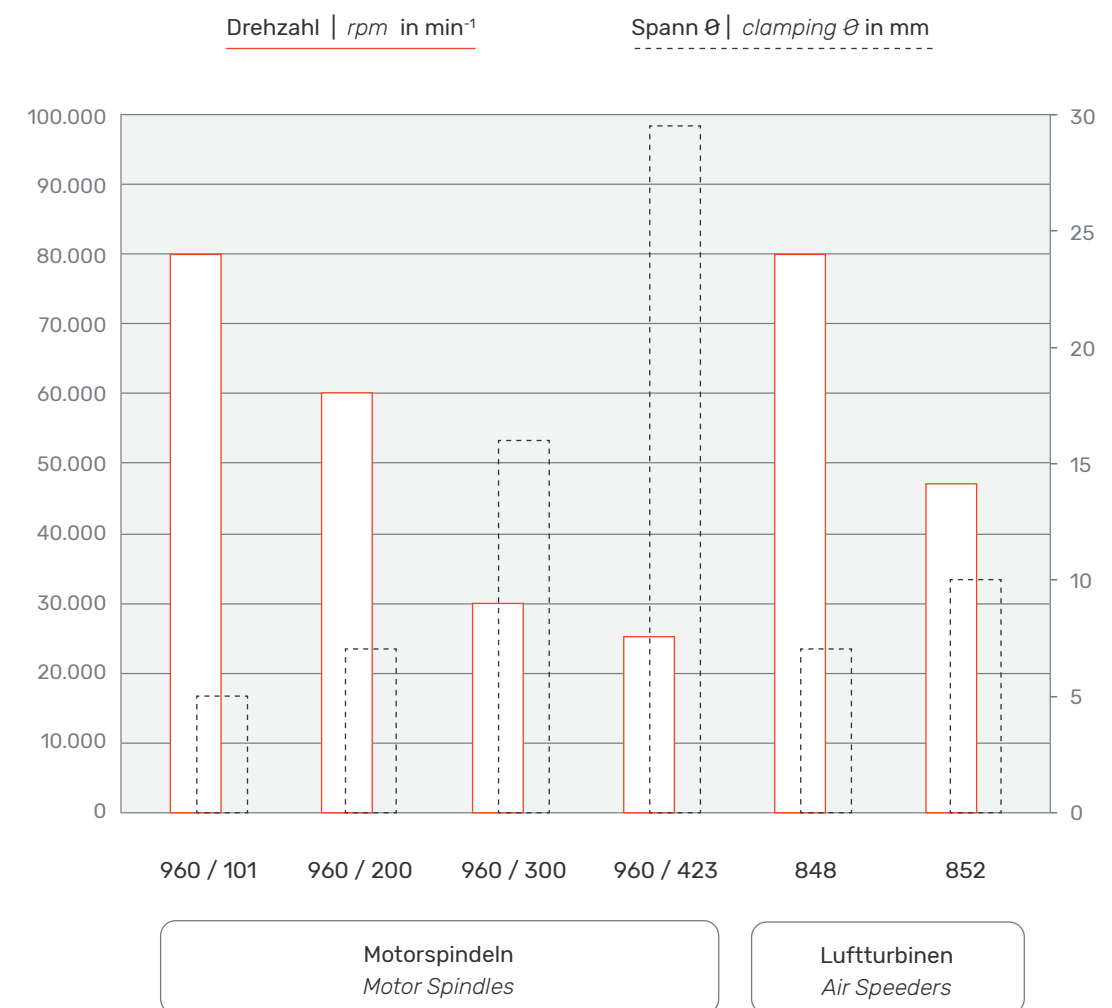
OUR 960'S & 965'S:

- rpm up to 80.000 min⁻¹
- power up to 12,5 kW
- independant of machine spindle
- water-cooled

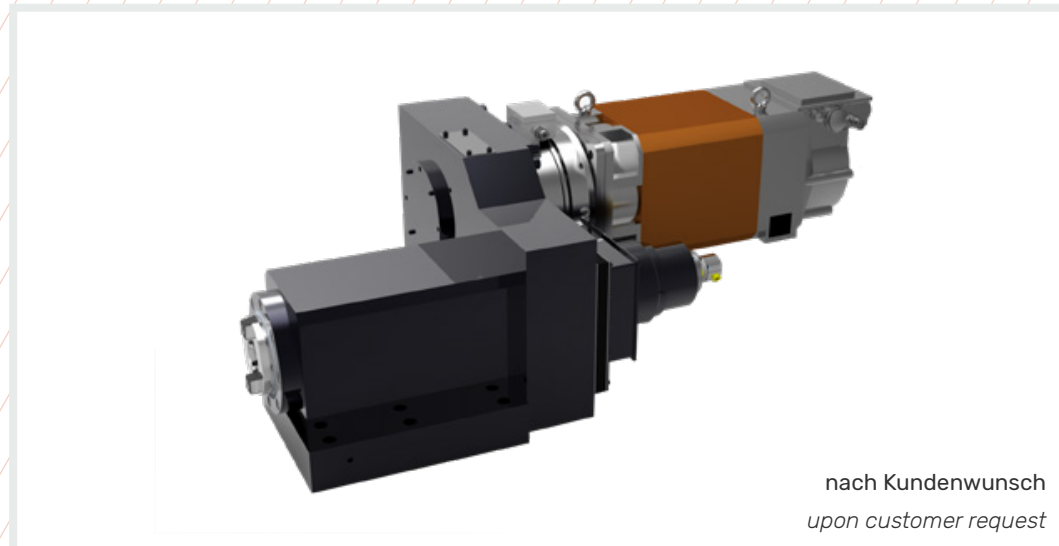
960 Motorspindeln Motos Spindles						965 Motorspindeln Motos Spindles	
	960 / 101	960 / 200	960 / 300	960 / 352	960 / 423	965 / 400	965 / 402
Drehzahl max. min ⁻¹ speed max. min ⁻¹	80.000	60.000	36.000	30.000	25.000	25.000	
Nennleistung 100 % kW nominal power 100 % ED kW	1,1	1,6	1,9	3,7	12,5	4,1	12,5
Leistung 60% max. kW power 60% max. kW	1,2	1,8	2,2	4,5	15	4,4	15
Motor Spannung V motor voltage V	230			400		350	
Spannbereich Ø clamping range Ø	Ø 1 - 5	Ø 1 - 7	Ø 1 - 13	Ø 1 - 16	Ø 2 - 30	HSK 40 E	
Spannzangen collets	DIN 6499					DIN 69893-5	
Antriebskegel input shank	alle gängigen Kegel all common shanks						
elektrischer Anschluss power connection	230 V / 50 Hz				3 x 400 V / 50 Hz		

Übersicht: Durchmesser & Drehzahl der Henninger Spindeln overview: diameter & rpm of the Henninger Spindles

TYP 848 - 960



Spindeleinheiten: die 890er *Spindle Units: the 890's*



UNSERE 890ER:

- riemenbetrieben
- Hauptspindel für Sondermaschinen
- Spindel für Prüfstände
- nach Kundenwunsch

OUR 890'S:

- *belt-driven*
- *main spindle for specialized machines*
- *tool spindle for test benches*
- *to customer wishes*

890

Wir freuen uns

WIR FREUEN UNS VON IHNEN ZU HÖREN!



Unser Henninger Team, besteht aus über 30 Mitarbeitern aus den Bereichen Konstruktion, Fertigung, Montage, Vertrieb und administrativen Arbeiten.

Gerne erstellen wir Ihnen ein persönliches Angebot, passend auf Ihre Situation und Ihren Anforderungen. Flexibilität und Rundum-Service haben einen hohen Stellenwert bei uns. Ob auf einer Messe, über Telefon, per E-Mail oder in einem Gespräch vor Ort – wir werden unser Bestes geben um keine Wünsche offen zu lassen.

Es ist unser Wille mit dem Henninger Know-how die Produktivität und Qualität Ihrer Produkte in Höchstleistung glänzen zu lassen!

WE ARE LOOKING FORWARD TO HEARING FROM YOU!



Our Henninger Team includes over 30 employees in construction, assembly, sales and administrative tasks.

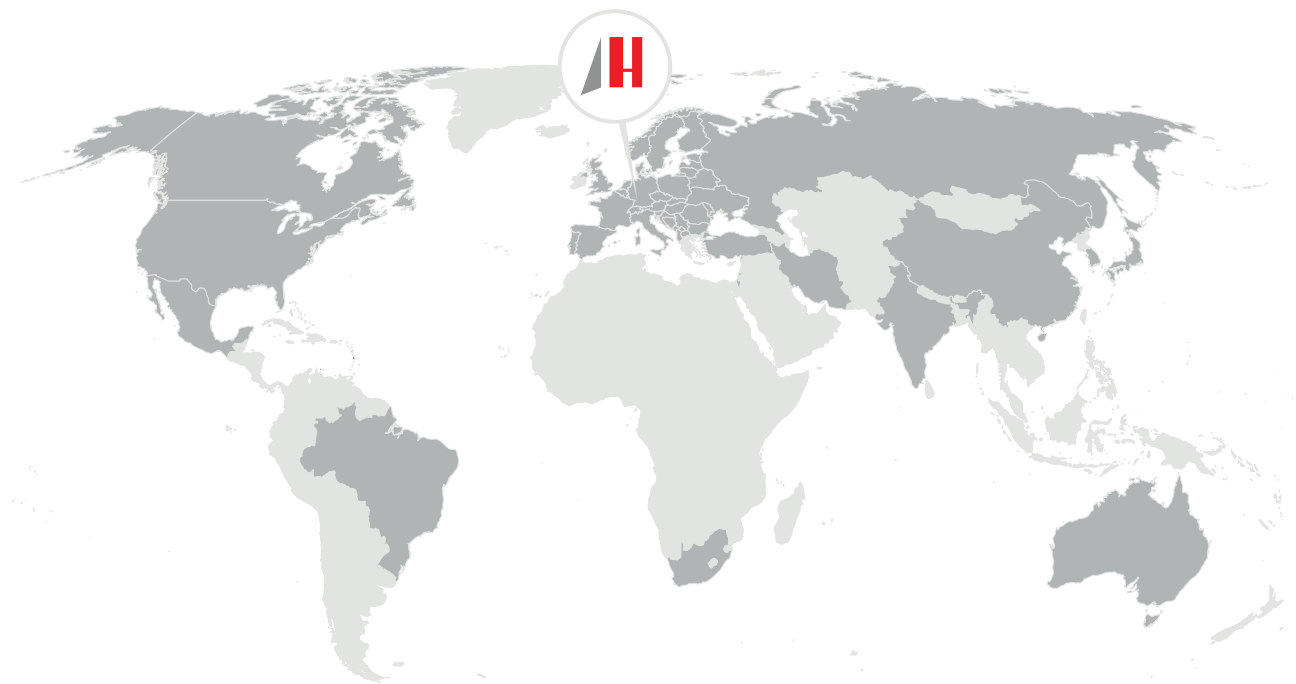
We would be happy to make you a personal offer, best suitable for your situation and your requirements. Flexibility and all-round service are very important to us. Whether it is at a trade fair, over the telephone, via e-mail or in a personal conversation - we will do our best to leave no wish unanswered.

With the Henninger know-how it is our desire to make the productivity and quality of your products shine at their best!

Kontakt

Contact

Wir sind weltweit vertreten
We are represented worldwide



Mit unseren Vertretungen sind wir in **über 50 Ländern präsent**. Durch regelmäßige und **internationale Messeteilnahmen** stellen wir unsere neusten und innovativsten Produkte vor. Schauen Sie auf unserer Webseite, bei Facebook oder LinkedIn vorbei, um unsere aktuellen Messetermine zu erfahren.

With our representations we are present in over 50 countries. Through regular and international trade fair participations we provide our newest and most innovative products. Check out our website or find us on Facebook and LinkedIn to be informed about our current trade fair dates.

Henninger GmbH u. Co. KG
Humboldtstr. 20
75334 Straubenhardt
Germany
WWW henningerkg.de
M info@henningerkg.de
T +49 70 82 92 410



Henninger vCard



© Henninger Maschinenbau GmbH & Co KG

Der Inhalt des Katalogs ist urheberrechtlich durch den Herausgeber geschützt. Der Katalog wurde mit äußerster Sorgfalt erstellt, der Herausgeber übernimmt jedoch keine Haftung für eventuell auftretende Fehler und/oder Auslassungen. Stand 07/2019.

The content of the catalog is copyrighted by the publisher. The catalogue was created with the utmost care, however the publisher accepts no responsibility or guarantee for the accuracy, correctness and completeness of any information. As at 07/2019.