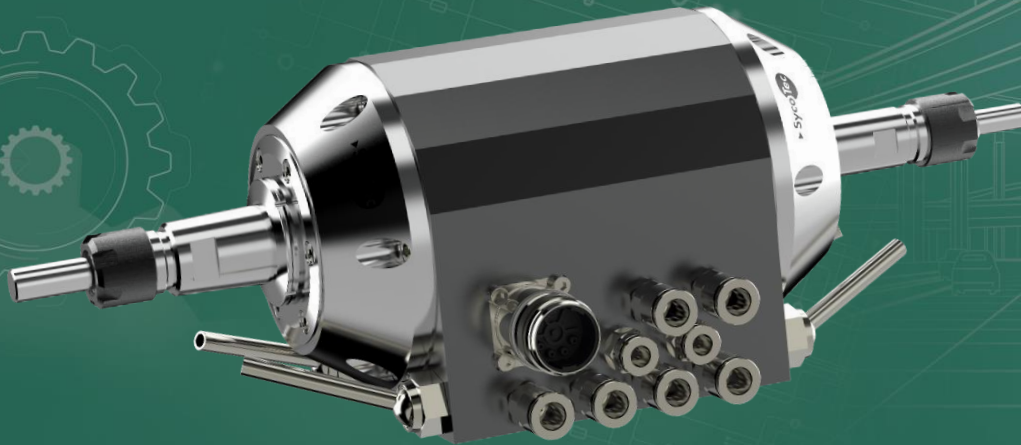


NEU | NEW

TYPE 50100 AC-duo

HOCHFREQUENZ-MOTORSPINDEL | HIGH-FREQUENCY MOTOR SPINDLE



Die neue Hochfrequenz-Motorspindel 50100 AC-duo spart Zeit und steigert die Produktivität: Dank ihrer beiden Werkzeugaufnahmen führt sie zwei unterschiedliche Bearbeitungsschritte schnell und ohne Werkzeugwechsel aus. Bohrungen unterschiedlicher Durchmesser oder Fräsen und anschließendes Schleifen eines Werkstücks – ein Leichtes für die Motorspindel 50100 AC-duo. Blitzschnell das zweite Werkzeug in Position gedreht, und die nächste Bearbeitung kann starten. Da die Werkzeuge in präzisen ER16-Halter-systemen fixiert sind, zeichnet sich die Motorspindel durch die von SycoTec gewohnte hohe Präzision aus. Übrigens lässt sie sich mit Hilfe eines Adapters leicht auf Industrieroboter installieren.

Die Leistungsdaten der Motorspindel 50100 AC-duo versprechen ausgezeichnete Arbeitsergebnisse beim Einsatz im Werkzeug- und Sondermaschinenbau sowie in Anwendungen der Automotive- oder Luftfahrt-industrie: Der 3-Phasen-Asynchronmotor im sensorlosen Betrieb stellt eine beachtliche S1-Leistung von 3 kW bereit, erreicht bis zu 1 Nm Drehmoment und das bei einer Höchstdrehzahl von 50.000 min⁻¹.

Damit im Hochleistungsbetrieb alles rund und nicht heiß läuft, ist eine leistungsfähige Wasserkühlung für das Motorelement und die Kugellager im Gehäuse integriert. Sogar für die Kühlung des Werkzeugs ist gesorgt.

The new high-frequency motor spindle 50100 AC-duo saves time and boosts productivity: Thanks to its two tool holders, it performs two different machining steps quickly and without the need to change tools. Holes of different diameters, or milling and subsequent grinding of a workpiece – a piece of cake for the 50100 AC-duo motor spindle. The next tool is turned into position in a flash and the next machining step can begin. As the tools are fixed in precise ER16 holder systems, the motor spindle is noted for the familiar high precision of SycoTec. Moreover, it can be easily installed on industrial robots with the aid of an adapter.

The performance data of the 50100 AC-duo motor spindle promise excellent work results when used in tool making and for special-purpose machines as well as in applications of the automotive and aviation industries: The 3-phase asynchronous motor in sensorless operation provides a considerable S1 output of 3 kW, reaches up to 1 Nm of torque and does so at a top speed of 50,000 rpm.

In order for everything to run smoothly in high-performance operation and not get hot, a powerful water cooling system is integrated into the housing for the motor element and ball bearings. It even provides for the cooling of the tool.

INDUSTRIAL DRIVES



Centerline Inc

Centerline Inc
2110 N Ash Street
Ponca City, OK 74601

www.centerline-inc.com

info@centerline-inc.com

phone 800 696 2865

fax 580 762 4722



Type 50100 AC-duo

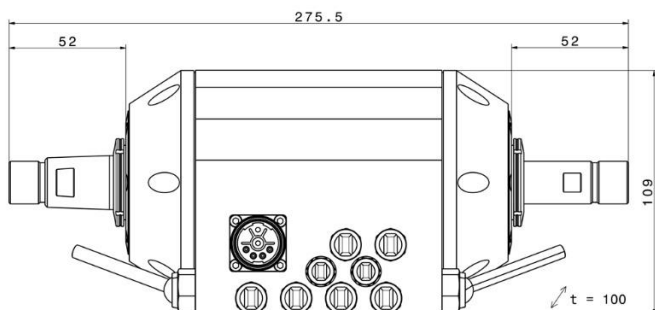


Bestell-Nr. 2002 2222



Anwendungen	Bohren, Fräsen, Schleifen, Gravieren
Maschinenaufnahme	Aufnahme für Industrieroboter
Motorart	3 Phasen-Asynchronmotor
Drehzahlbereich	5.000 - 50.000 min ⁻¹
Spannung	200 V
Strom	max. 28 A
Drehmoment	S1: 1 Nm / max. 2 Nm
Frequenz	83 - 833 Hz
Leistung	S1: 2.900 W / max. 3.000 W
Gewicht	7,3 kg
Lagerung	4 x Hybrid, lebensdauer geschmiert
Schutzart	IP 55
Motorschutz	PTC - 100 °C
Rundlauf (Kegel)	≤ 1 µm
Spannzangenbereich	Ø 0,2 - 10,32 mm
Spannzangentyp	ER16
Werkzeugwechsel	Manuell (Spann-/Maulschlüssel)
Kühlsystem	Integrierte Gehäusekühlung
Geschützt gegen Schmutz und Kühlschmiermittel	IP 55
Gehäusematerial	Edelstahl / Aluminium
Kabel / Steckertyp	M23
Umrichterempfehlung	e@syDrive® TV 4538, 4638
Besonderheiten	<ul style="list-style-type: none"> • Zwei Werkzeugaufnahmen • Wasserkühlung

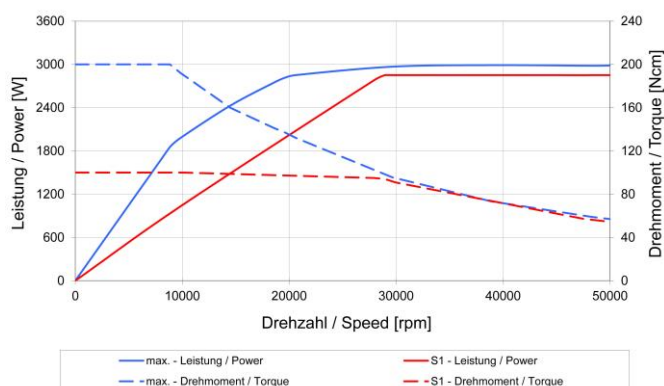
Änderungen vorbehalten



Part No. 2002 2222

Applications	Drilling, Milling, Grinding, Engraving
Machine adapter	Adapter for industrial robots
Motor system	3 Phase asynchronous motor
Speed range	5,000 - 50,000 rpm
Voltage	200 V
Current	max. 28 A
Torque	S1: 1 Nm / max. 2 Nm
Frequency	83 - 833 Hz
Output power	S1: 2,900 W / max. 3,000 W
Weight	7.3 kg
Bearing system	4 x Hybrid, lifetime lubrication
Protection category	IP 55
Motor protection	PTC - 100°C
Run-out (taper)	≤ 1 µm
Chuck clamping range	Ø 0.2 - 10.32 mm
Chuck type	ER16
Tool change	Manual (combination wrenches)
Cooling system	Integrated housing cooling
Protected against dirt and cooling lubricant	IP 55
Housing material	Stainless steel / Aluminium
Cable / plug type	M23
Inverter recommendation	e@syDrive® TV 4538, 4638
Highlights	<ul style="list-style-type: none"> • Two tool holders • Water cooling system

Subject to change without notice



INDUSTRIAL DRIVES

SycoTec GmbH & Co. KG
Wangener Strasse 78
88299 Leutkirch
Germany

Phone +49 7561 86-0
Fax +49 7561 86-371
info@sycotec.eu
www.sycotec.eu