

# NEU | NEW

## TYPE 4015 DC-R-HSK63

HOCHFREQUENZ-MOTORSPINDEL | HIGH-FREQUENCY MOTOR SPINDLE



Das Universaltalent für hohe und höchste Drehzahlen: Mit der 4015 DC-R-HSK63 haben wir das erfolgreiche Grundmodell der Type 4015 DC für den flexiblen und automatisierten Einsatz in der Werkzeugmaschine weiter optimiert.

Die neue HSK-63-Werkzeugaufnahme ermöglicht nun noch schnellere Werkzeugwechsel bei hoher Steifigkeit, Rundlaufgenauigkeit und Wuchtgüte. Zusätzlich stehen Adapter für alle anderen Standard-Werkzeugaufnahmen zur Verfügung.

Drehzahlen von 5000 bis 80.000 min<sup>-1</sup> bzw. kurzzeitig auch bis zu 100.000 min<sup>-1</sup> sorgen für kürzere Bearbeitungs- und Stückzeiten. Hinzu kommen voreinstellbare Werkzeuggeometrien und das vollautomatische Einwechseln der HF-Spindel. Das Ergebnis sind geringere Stillstandzeiten und damit eine zusätzlich gesteigerte Produktivität.

Kurz: höchste Leistung bei höchster Präzision.

The universal talent for high and very high speeds:

The 4015 DC-R-HSK63 is an enhancement of our successful basic model type 4015 DC for flexible and automated use in machine tools.

The new HSK-63 tool holder now enables even faster tool changes with high levels of stiffness, concentricity and run-out. Adapters are additionally available for all other standard tool holders.

Speeds from 5,000 to 80,000 rpm and short periods of even up to 100,000 rpm ensure shorter machining and job times.

Then there are presettable tool geometries and the fully automatic changing of the high-frequency motor spindle.

The result – fewer downtimes for an increase in productivity.

In brief: maximum performance with maximum precision.

### INDUSTRIAL DRIVES



**Centerline Inc**

Centerline Inc  
2110 N Ash Street  
Ponca City, OK 74601

[www.centerline-inc.com](http://www.centerline-inc.com)  
[info@centerline-inc.com](mailto:info@centerline-inc.com)  
phone 800 696 2865  
fax 580 762 4722



# Type 4015 DC-R-HSK63

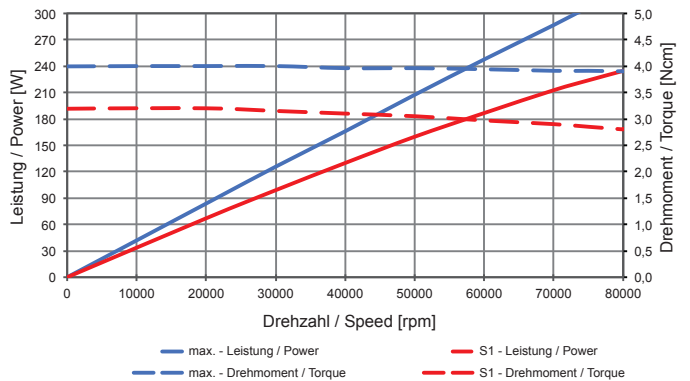
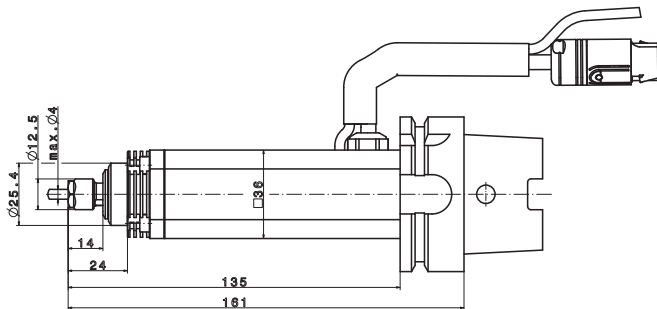


Bestell-Nr. 2001 4008	
Anwendungen	Bohren, Fräsen, Schleifen, Gravieren
Maschinenaufnahme	HSK 63
Motorart	Drehstromsynchronmotor
Drehzahlbereich	5.000 - 80.000 / 100.000* min <sup>-1</sup>
Spannung	32 V
Strom	max. 8 A
Drehmoment	max. 4 Ncm
Frequenz	83 - 1.333 / 1.666* Hz
Leistung	max. 300 W
Gewicht	1,65 kg (inkl. HSK63)
Lagerung	3 x Hybrid, lebensdauergeschmiert
Schutzart	IP 54
Gebrauchslage	
Belastungsrichtung	axial + radial
Rundlauf (Kegel)	≤ 1,5 µm
Spannzangenbereich	Ø 0,5 - 4,0 mm (inkl. 1/8")
Werkzeugwechsel	2 Gabelschlüssel (SW 8 + 11)
Kühlsystem	Kühlung durch Einspannvorrichtung
Geschützt gegen Schmutz und Kühlschmiermittel	Sperrluft 0,5 - 0,8 bar (Schlauch Ø innen/außen 2,5/4 mm)
Gehäusematerial	Edelstahl
Verbindungskabel	2,0 m (Steckerbuchse)
Umrichterempfehlung	e@syDrive® 4310 (IP00), 4320 (IP00), 4424**, 4425, TV 4504, TV 4504**
Besonderheiten	optional mit allen Standardaufnahmen lieferbar (z.B. Capto / SK)

Part No. 2001 4008	
Applications	Drilling, Milling, Grinding, Engraving
Machine adapter	HSK 63
Motor system	Brushless DC motor (BLDC)
Speed range	5,000 - 80,000 / 100,000* rpm
Voltage	32 V
Current	max. 8 A
Torque	max. 4 Ncm
Frequency	83 - 1,333 / 1,666* Hz
Output power	max. 300 W
Weight	1.65 kg (incl. HSK63)
Bearing system	3 x Hybrid, lifetime lubrication
Protection category	IP 54
Working position	
Load direction	axial + radial
Run-out (taper)	≤ 1.5 µm
Chuck clamping range	Ø 0.5 - 4.0 mm (incl. 1/8")
Tool change	2 open-end wrenches (8 + 11 mm)
Cooling system	Cooling via clamping bracket
Protected against dirt and cooling lubricant	Sealing air 0.5 - 0.8 bar (hose Ø inner/outer 2.5/4 mm)
Housing material	Stainless steel
Connecting cable	2.0 m (female plug)
Inverter recommendation	e@syDrive® 4310 (IP00), 4320 (IP00), 4424**, 4425, TV 4504, TV 4504**
Highlights	optionally available with standard machine adapters (e.g. Capto / SK)

\* kurzzeitig \*\* reduzierte Leistung Änderungen vorbehalten

\* short term \*\* reduced output power Subject to change without notice



## INDUSTRIAL DRIVES

SycoTec GmbH & Co. KG  
 Wangener Strasse 78  
 88299 Leutkirch  
 Germany

Phone +49 7561 86-0  
 Fax +49 7561 86-371  
 info@sycotec.eu  
 www.sycotec.eu



A Sanavis Group Company